

ЭКРА.656453.85133/___

Цепи переменного тока и напряжения

Перв. примен.

Справ. №

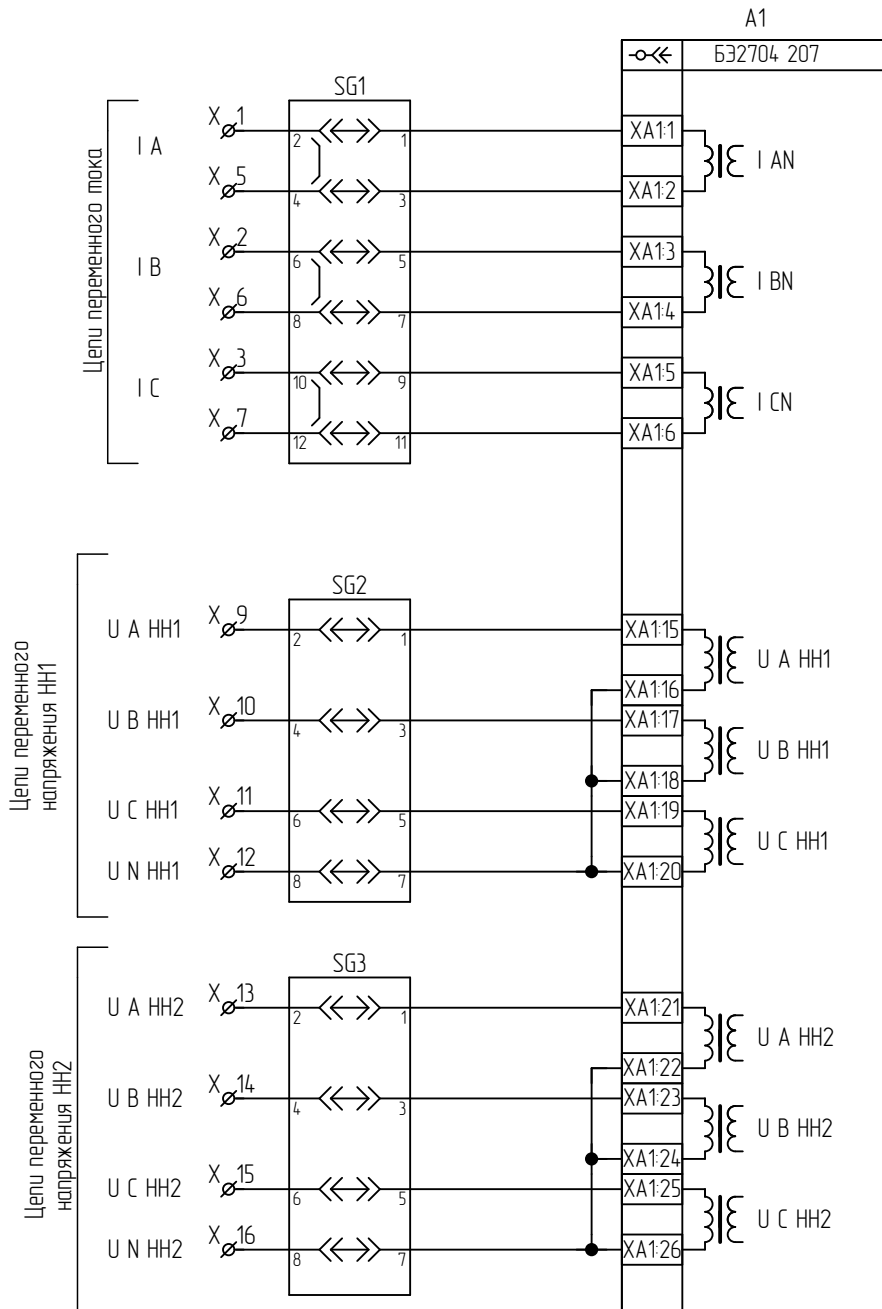
Подп. и дата

Инв. № дубл.

Взам. инв. №

Подп. и дата

Инв. № подл.



Типовое исполнение

ЭКРА.656453.85133/___

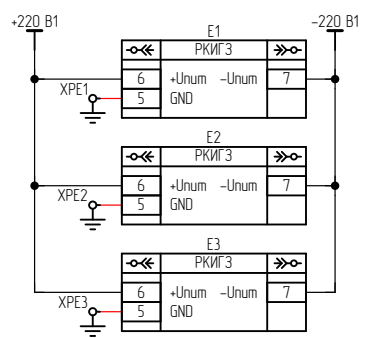
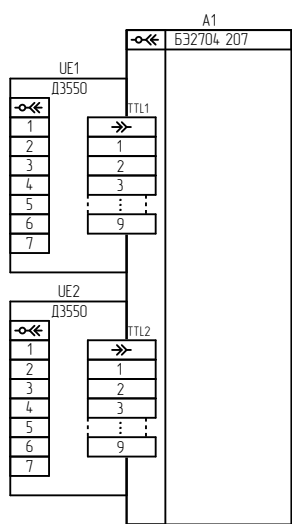
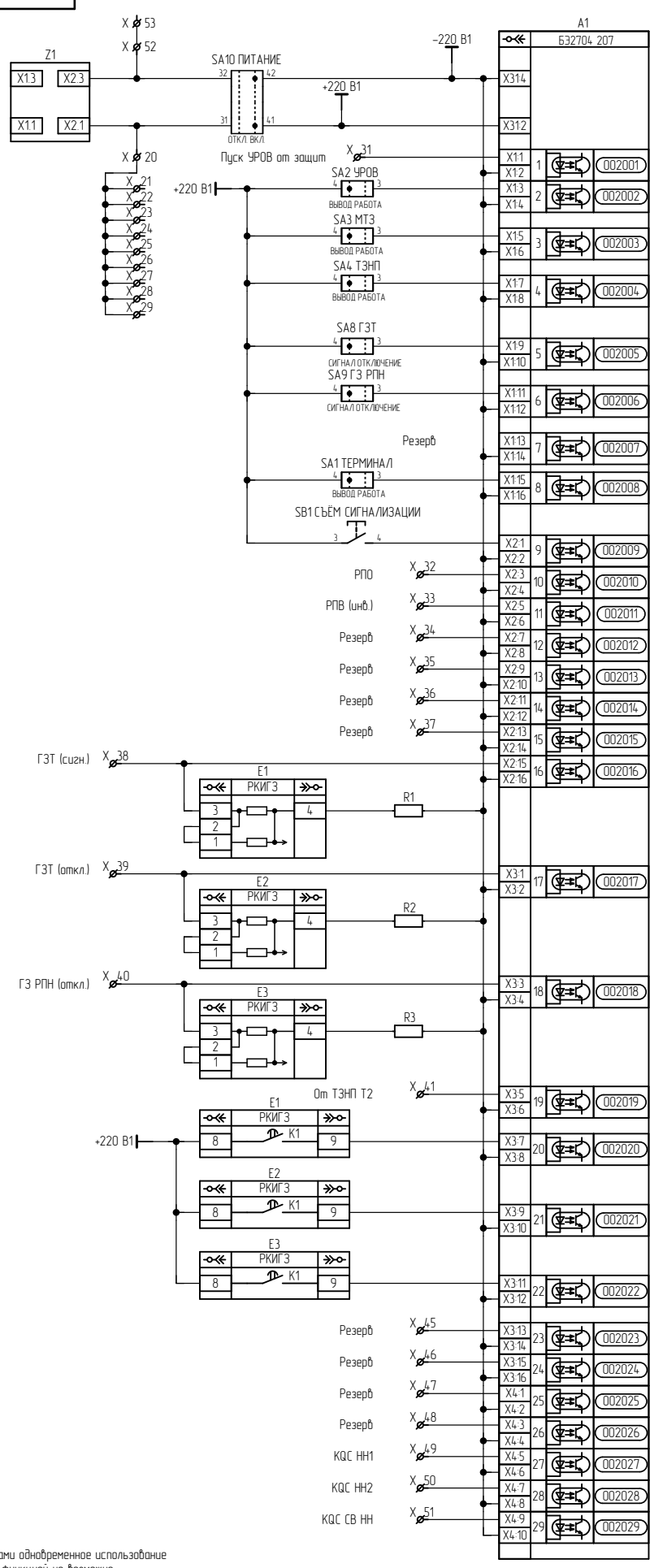
Изм.	Лист	№ докум.	Подп.	Дата
Разраб.		Иванов А.В.	<i>[Signature]</i>	28.09.2022
Проб.		Иванов А.Н.	<i>[Signature]</i>	28.09.2022
Т.контр.				
Н.контр.		Батракова	<i>[Signature]</i>	28.09.2022
Утв.		Шурупов	<i>[Signature]</i>	28.09.2022

Шкаф ШЭ2607 074

Схема электрическая принципиальная

Лист	1	Масса	—	Масштаб	—
Листов	6	Листов	6		

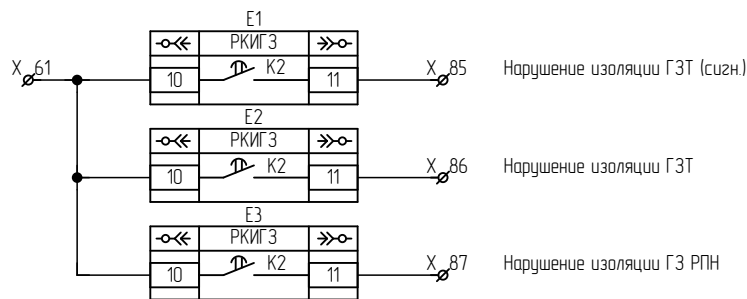
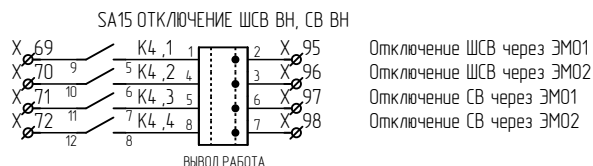
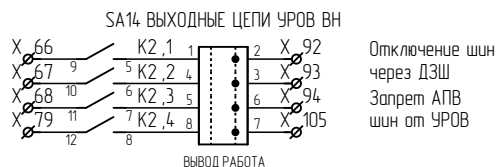
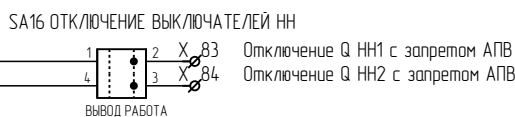
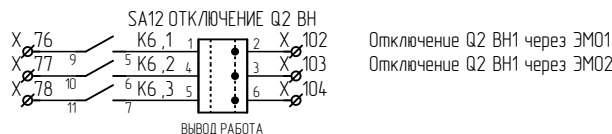
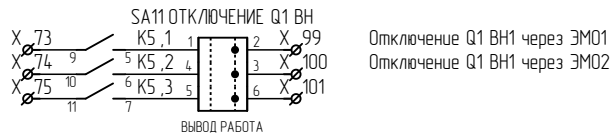
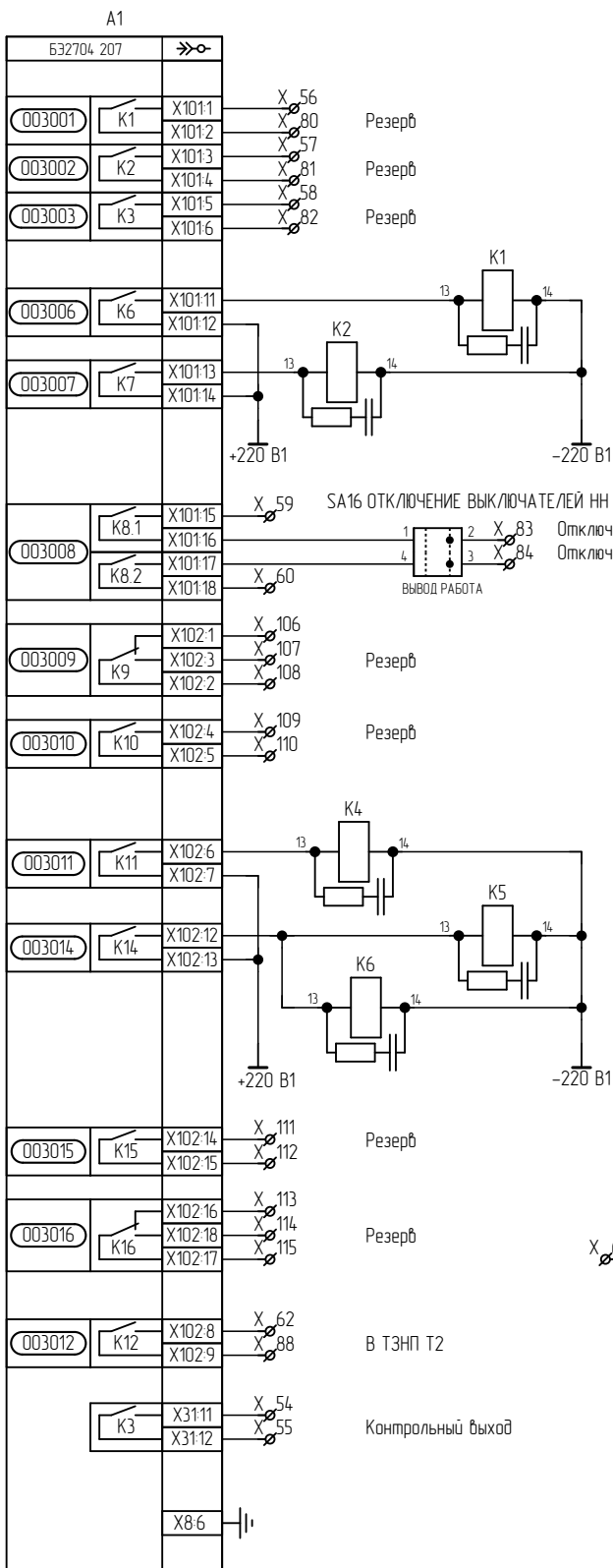
ООО НПП "ЭКРА"



Примечание: При установке терминала с электронными ключами одновременное использование электронных ключей и переключателей с одной функцией не возможно.

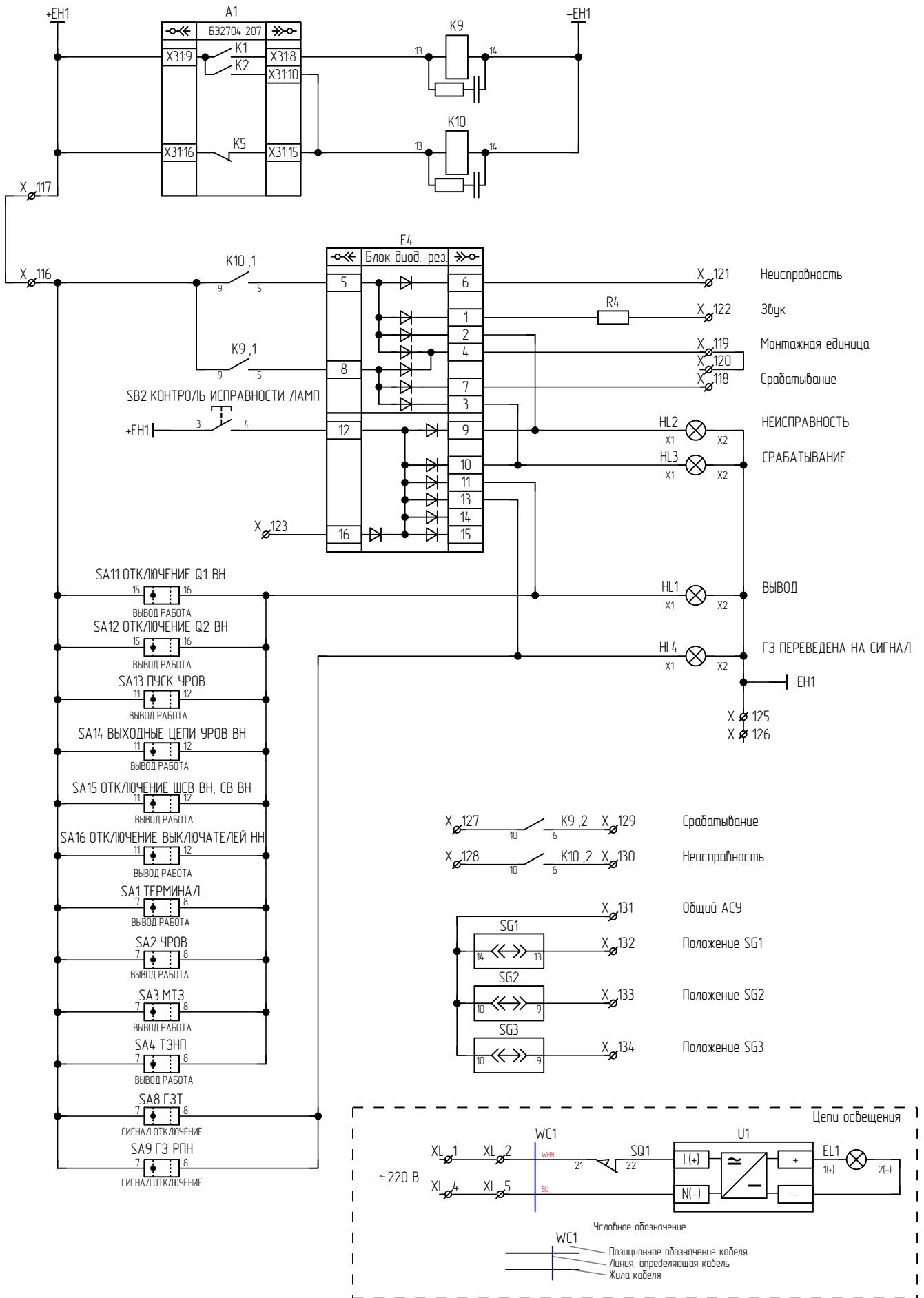
Изм.	Лист	№ докум.	Подп.	Дата

Изм.	Лист	№ докум.	Подп.	Дата



Инф. № подл.	Подл. и дата
Взам. инв. №	Инв. № дубл.
Лист	Лист

Изм.	Лист	№ докум.	Подп.	Дата
------	------	----------	-------	------

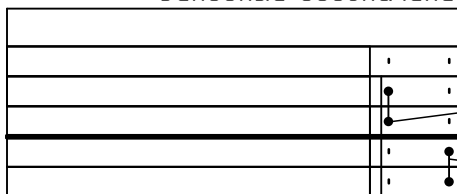


Инф. № подл.	Взам. инф. №	Инф. № дубл.	Подп. и дата

Изм.	Лист	№ докум.	Подп.	Дата

Цель		Цель	
Цели переменного тока		X	
I A	1	От ТЗНП Т2	41
I B	2		42
I C	3		43
I N	4	Резерв	44
I A	5	Резерв	45
I B	6	Резерв	46
I C	7	Резерв	47
I N	8	Резерв	48
Цели напряжения		X	
U A НН1	9	КЭС НН1	49
U B НН1	10	КЭС НН2	50
U C НН1	11	КЭС СВ НН	51
U N НН1	12	-ЕС1 (фильтрованное)	52
U A НН2	13	-ЕС1 (фильтрованное)	53
U B НН2	14	Цели освещения	
U C НН2	15	XI	
U N НН2	16	L(+)	1
	17	L(+)	2
	18		3
	19	N(-)	4
		N(-)	5
Цели операт.постоянного тока		X	
+ЕС1 (фильтрованное)	20		
+ЕС1 (фильтрованное)	21		
+ЕС1 (фильтрованное)	22		
+ЕС1 (фильтрованное)	23		
+ЕС1 (фильтрованное)	24		
+ЕС1 (фильтрованное)	25		
+ЕС1 (фильтрованное)	26		
+ЕС1 (фильтрованное)	27		
+ЕС1 (фильтрованное)	28		
+ЕС1 (фильтрованное)	29		
	30		
Пуск УРОВ от защит	31		
РПО	32		
РПВ (инв.)	33		
	34		
Резерв	35		
Резерв	36		
Резерв	37		
ГЗТ (сигн.)	38		
ГЗТ (откл.)	39		
ГЗ РПН (откл.)	40		

Условные обозначения



- Маркировка клеммника
- Клемма проходная
- Клемма измерительная
- Мостик соединительный (установка со стороны внутреннего монтажа)
- Разделительная пластина / Держатель защитного профиля
- Мостик соединительный (установка со стороны внешнего монтажа)

Инв. № подл.	Подл. и дата
	Инв. № дубл.
Взам. инв. №	Подл. и дата
	Инв. № дубл.
Инв. № подл.	Подл. и дата
	Инв. № дубл.

Изм.	Лист	№ докум.	Подп.	Дата
------	------	----------	-------	------

Цель		Цель	
Цели выходные		Х	
Контрольный выход	54	Отключение Q2 ВН1 через ЭМ01	102
Контрольный выход	55	Отключение Q2 ВН1 через ЭМ02	103
Резерв	56		104
Защита ЭМ01 и ЭМВ	57	Запрет АПВ шин от УРОВ	105
Защита ЭМ02	58	Резерв	106
Отключение Q НН1 с запретом АПВ	59	Резерв	107
Отключение Q НН2 с запретом АПВ	60	Резерв	108
Нарушение изоляции (общий)	61	Резерв	109
В ТЭНП Т2	62	Резерв	110
Пуск УРОВ	63	Резерв	111
Пуск УРОВ	64	Резерв	112
Пуск ПАА	65	Резерв	113
Откл. шин через ДЗШ	66	Резерв	114
Откл. шин через ДЗШ	67	Резерв	115
Запрет АПВ шин от УРОВ	68	Цели сигнализации	
Отключение ШСВ через ЭМ01	69	Х	
Отключение ШСВ через ЭМ02	70	+ЕН1	116
Отключение СВ через ЭМ01	71	+ЕН1	117
Отключение СВ через ЭМ02	72	Срабатывание	118
Отключение Q1 ВН1 через ЭМ01	73	Монтажная единица	119
Отключение Q1 ВН1 через ЭМ02	74	Монтажная единица	120
	75	Неисправность	121
Отключение Q2 ВН1 через ЭМ01	76	Звук	122
Отключение Q2 ВН1 через ЭМ02	77	Контроль исправности ламп	123
	78		124
Запрет АПВ шин от УРОВ	79	-ЕН1	125
Резерв	80	-ЕН1	126
Защита ЭМ01 и ЭМВ	81	Цели АСУ	
Защита ЭМ02	82	Х	
Отключение Q НН1 с запретом АПВ	83	Срабатывание	127
Отключение Q НН2 с запретом АПВ	84	Неисправность	128
Нарушение изоляции ГЗТ (сигн.)	85	Срабатывание	129
Нарушение изоляции ГЗТ	86	Неисправность	130
Нарушение изоляции ГЗ РПН	87	Общий АСУ	131
В ТЭНП Т2	88	Положение SG1	132
Пуск УРОВ	89	Положение SG2	133
Пуск УРОВ	90	Положение SG3	134
Пуск ПАА	91		
Откл. шин через ДЗШ	92		
Откл. шин через ДЗШ	93		
Запрет АПВ шин от УРОВ	94		
Отключение ШСВ через ЭМ01	95		
Отключение ШСВ через ЭМ02	96		
Отключение СВ через ЭМ01	97		
Отключение СВ через ЭМ02	98		
Отключение Q1 ВН1 через ЭМ01	99		
Отключение Q1 ВН1 через ЭМ02	100		
	101		

Инф. № подл.	Подл. и дата
	Инф. № дубл.
	Взам. инф. №
	Подл. и дата
	Инф. № подл.

Изм.	Лист	№ докум.	Подп.	Дата
------	------	----------	-------	------

Перв. примен.	Поз. обозначение	Наименование	Кол.	Примечание			
		A1	Терминал БЗ2704 207XXX (000-015)	1			
	E1-E3	Реле контроля изоляции газовой защиты РКИГЗ УХ/Л3.1 ЭКРА.656111.122	3				
	E4	Блок диодно-резисторный УХ/Л4 ЭКРА.687272.001-35	1				
Справ. №							
	EL1	Светильник линейный LED-5W-24VDC-1 УХ/Л3.1 ЭКРА.676255.002	1				
	HL1, HL3, HL4	Лампа СКЛ 14Н-2-Ж-2-220 П Ч IP65 ЕНСК.433137.014ТУ Протон-Импульс	3				
	HL2	Лампа СКЛ 14Н-2-К-2-220 П Ч IP65 ЕНСК.433137.014ТУ Протон-Импульс	1				
Подл. и дата	K1, K2, K4-K6, K9, K10	Реле РТ570220-РТ900009 Schrack	7				
	K1, K2, K4-K6, K9, K10	Клипса РТ28800 Schrack	7				
	K1, K2, K4-K6, K9, K10	Колодка РТ7874Р Schrack	7				
	K1, K2, K4-K6, K9, K10	Модуль РС РТМУ0730 Schrack	7				
	R1-R4	Резистор С5-35В-50-3,9 кОм, 10 % ОЖ0.467.551ТУ	4				
Инв. № дубл.	SA1-SA4, SA8, SA9	Переключатель CS 10-02.003FU9.07 Elkey	6				
	SA10	Переключатель A204S-2E20 blank DECA	1				
	SA11-SA16	Переключатель CS 10-03.309FU9.07 Elkey	6				
Взам. инв. №							
	SB1	Выключатель A204B-M1E10R DECA	1				
	SB2	Выключатель A204B-M1E10B DECA	1				
Подл. и дата	Типовое исполнение						
	ЭКРА.656453.851ПЭЗ/____						
Инв. № подл.	Изм.	Лист	№ докум.	Подп.	Дата	Шкаф ШЭ2607 074 Перечень элементов	Лист 1 Листов 2
	Разраб.		Иванов А.В.		28.09.2022		
	Проб.		Иванов А.Н.		28.09.2022		
	Т.контр.						
	Н.контр.		Батракова		28.09.2022		
Утв.		Шурупов		28.09.2022			
ООО НПП "ЭКРА"							

Поз. обозначение	Наименование	Кол.	Примечание
SG1	Колодка контрольная FAME-UTWE 6/6+1 №3069051 Phoenix Contact	1	Блок испытательный
SG1	Штекер рабочий FAME-FWP 6+1 №3069284 Phoenix Contact	1	
SG2, SG3	Колодка контрольная FAME-UTWE 6/4+1 №3069048 Phoenix Contact	2	Блок испытательный
SG2, SG3	Штекер рабочий FAME-FWP 4+1 №3069271 Phoenix Contact	2	
SQ1	Выключатель концевой KB B2 S02 Lovato	1	
U1	Источник питания Step-PS/1AC/24DC/0,75/FL №2868622 Phoenix Contact	1	
UE1, UE2	Блок преобразователя сигналов TTL-RS485 Д3550 ЭКРА.656116.772	2	
X	Клемма измерительная с размыкателем UK 6-T-P №3072800 Phoenix Contact	19	X:1-X:19
X, XL	Клемма гибридная PTU 4-MT-P №3209532 Phoenix Contact	120	X:20-X:134, XL:1-XL:5
XPE1-XPE3	Клемма заземляющая WPE 6 №1010200000 Weidmuller	3	XPE1:1, XPE2:1, XPE3:1
Z1	Блок фильтра П1712 УХЛ4 ЭКРА.656111.045-02	1	

Инв. № подл.	Подп. и дата
	Инв. № дубл.
Взам. инв. №	Подп. и дата
	Инв. № дубл.

Изм.	Лист	№ докум.	Подп.	Дата
------	------	----------	-------	------

ЭКРА.656453.851ПЭЗ/_____

Лист

2